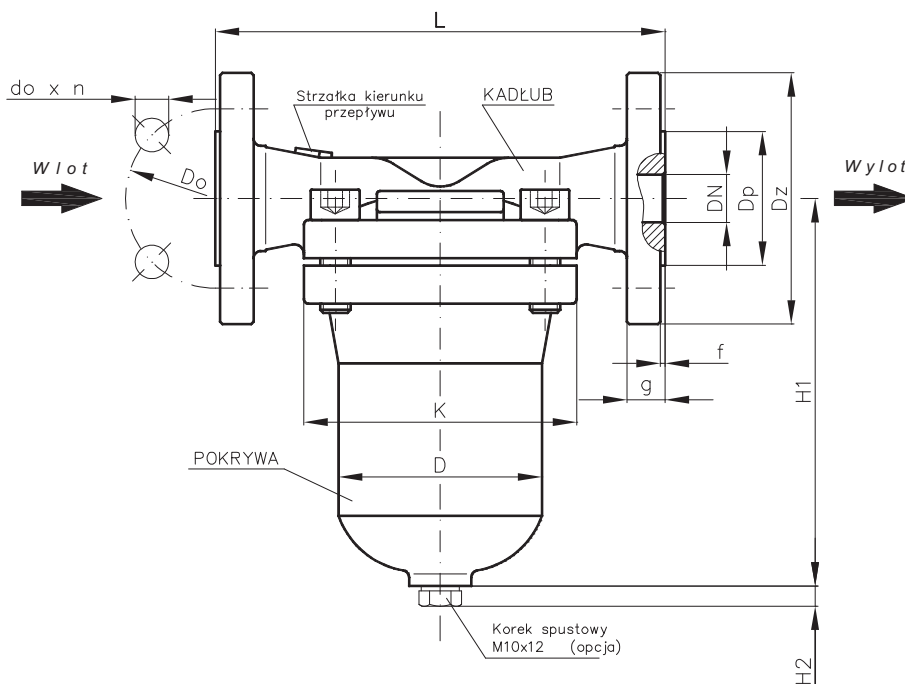


ODWADNIACZ DZWONOWY

TYP: WZ-104

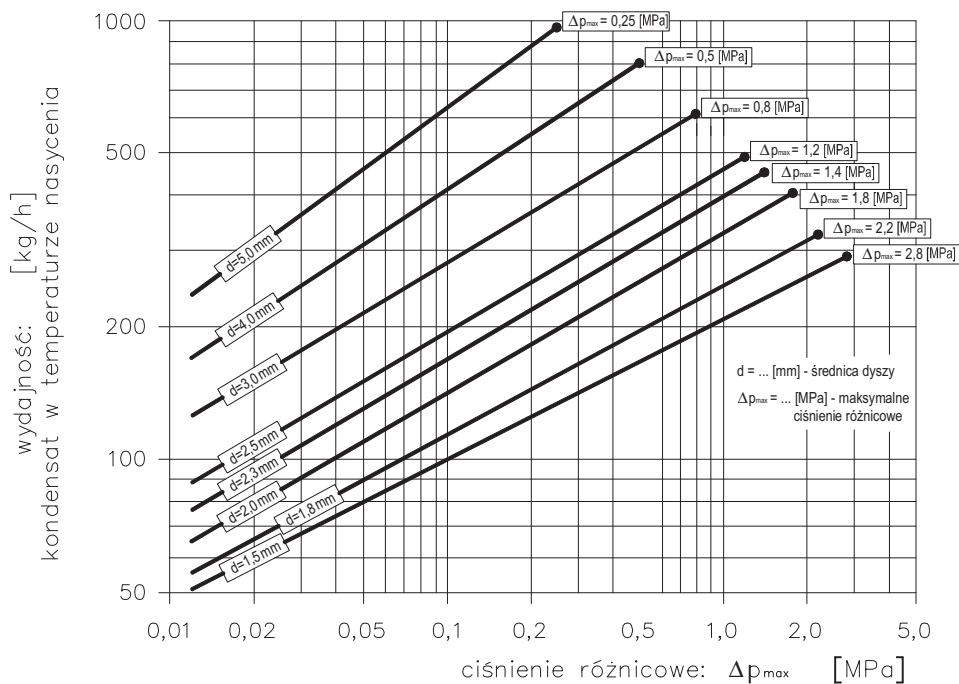
T max: 400°C PN40 DN15-50



Podstawowe wymiary

DN	Dz	Do	do x n	Dp	g	f	L	H1	H2	K	D	masa
mm	mm											kg
15	95	65	14 x 4	45	16	2	185	168	8	114	75	7,0
20	105	75	14 x 4	58	18	2	188	168	8	114	75	7,5
25	115	85	14 x 4	68	18	2	188	168	8	114	75	8,0
32	140	100	18 x 4	78	18	2	188	168	8	114	75	8,5
40	150	110	18 x 4	88	18	3	188	168	8	114	75	9,5
50	165	125	18 x 4	102	20	3	192	168	8	114	75	10,5

Charakterystyka wydajności



1. Zakres stosowania

Ciśnienie nominalne:	PN 4,0 MPa
Max ciśnienie dopuszczalne/próbné:	PMA/PT: 4,0/6,0 MPa
Max temperatura dopuszczalna:	TMA: 400°C
Ciśnienie próby szczelności (próba gazem wg PN-EN 26948):	PT: 0,6 MPa
Próba szczelności na podciśnienie:	Pv: - 0,05 MPa

DN	PN	Ciśnienie próbne obudowy	Maksymalne ciśnienie dopuszczalne PMA przy maksymalnej temperaturze dopuszczalnej TMA									
			-10°C-50°C	50°C	100°C	150°C	200°C	250°C	300°C	350°C	375°C	400°C
mm	MPa	MPa	MPa									
15-50	4,0	6,0	4,08	4,08	4,06	3,82	3,65	3,33	3,0	2,76	2,65	2,52

2. Podstawowe materiały

Korpus, pokrywa:	stal węglowa kuta P250GH (C22.8) opcjonalnie stal nierdzewna 1H18N9 (1.4310)
Powłoka antykorozyjna:	standardowo ocynkowanie galwaniczne opcjonalnie niklowanie lub chromowanie
Części wewnętrzne:	wysokostopowa stal kwasoodporna
Dysza i iglica:	utwardzona stal nierdzewna (twardość ~60 HRC)

3. Wykonanie

Przyłącza:	kołnierze DN15 – DN50, przyłga B1 wg PN-EN 1092-1 gwintowane wewnętrznie Rp ^{1/2} – Rp 1” końcówki do spawania S ^{1/2} – S 1” kołnierze wg ANSI lub DIN na życzenie śruba spustowa (korek), zawór spustowy zawór kulkowy zwrotny
Opcjonalne wyposażenie zewnętrzne:	
Opcjonalne wyposażenie wewnętrzne:	

Specjalne opcje wykonania odwadniaczy – patrz str. 7 katalogu Zamkon

4. Charakterystyka

Owadniacze dzwonowe działają dzięki różnicy wyporności pływaka wypełnionego kondensatem lub mieszaniną parowo-wodną. Zaleca się ich stosowanie w warunkach zmiennej ilości kondensatu. Wykazują one wysoką odporność na uderzenia hydrauliczne, przegrzanie i korozję (więcej informacji - patrz str. 5 katalogu Zamkon).

5. Wymagania i badania

Wymiary przyłączeniowe kołnierzy zgodnie z PN-EN 1092-1.
Długość zabudowy zgodnie tabelą.
Projektowanie zgodnie z WUDT-UC-WO-D.
Wytwarzanie zgodnie z WUDT-UC-WO-W.
Próby ciśnieniowe zgodnie z PN-EN 26948.
Świadectwo odbioru zgodnie z PN-EN 10204.
Zgodnie z dyrektywą 97/23/WE (dotyczącą urządzeń ciśnieniowych) odwadniacze serii WZ-104 nie podlegają znakowaniu CE i są wykonane zgodnie z art. 3, poz. 3 wymienionej dyrektywy.

6. Sposób zamawiania

Przy składaniu zamówienia należy podać następujące parametry:

- maksymalne ciśnienie różnicowe odwadniacza Δp_{max} ,
- maksymalne ciśnienie robocze,
- maksymalny przepływ kondensatu przez odwadniacz Q_{max} ,
- maksymalną temperaturę roboczą,
- rodzaj i wielkość przyłączy.

7. Informacje dodatkowe

- Gwarancja 24 miesiące obowiązuje na warunkach zawartych w karcie gwarancyjnej Producenta.
- Istnieje możliwość wykonania przez Producenta przeglądów i remontów armatury oraz przeprowadzenia wymiany elementów wewnętrznych.
- Wszelkie wymagania dotyczące odbioru jakościowego i technicznego armatury należy uwzględnić w zamówieniu. Wraz z armaturą dostarczamy następującą dokumentację techniczną - jakościową: standardowo - deklarację zgodności i DTR, na życzenie - certyfikat 2.2 lub 3.1.

Zastrzegamy sobie prawo do wprowadzania zmian technicznych bez powiadamiania.