

Zawór zaporowy mieszkowy

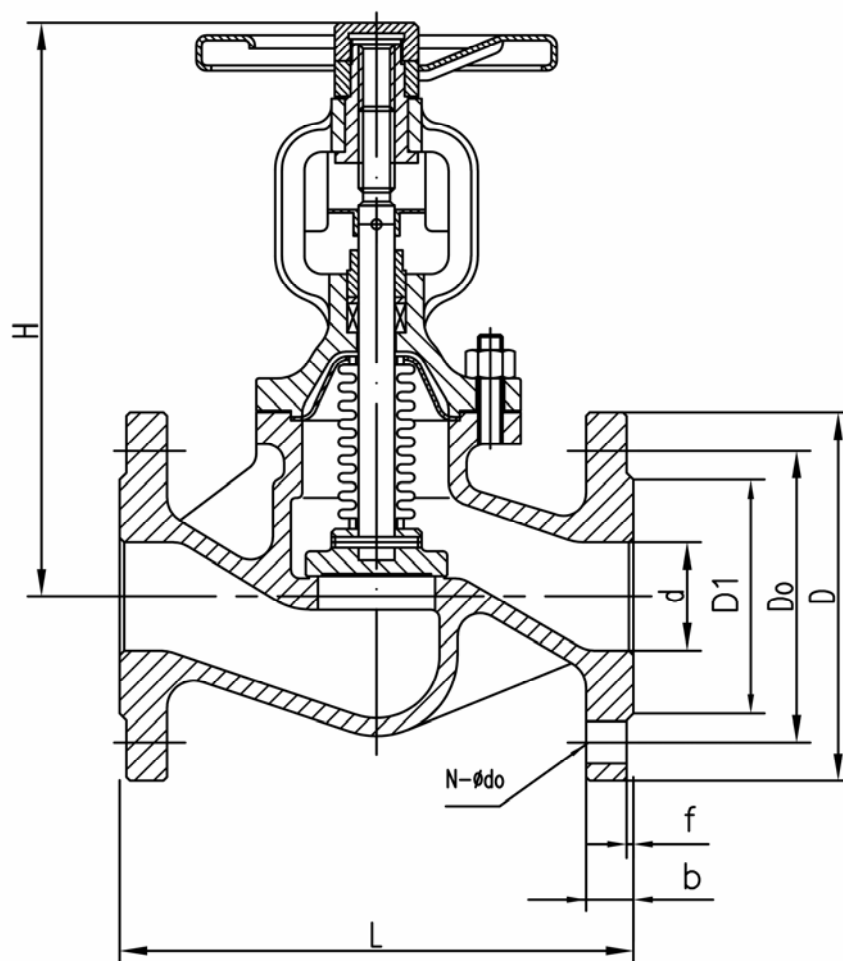
T: -10÷350 °C

PN 16 bar

TYP: ZZM-J

DN 15 - 350

Rys. poglądowy:



Główne wymiary:

DN	d	D	Do	D1	b	f	n-ødo	L	H	Ciężar
	mm									kg
15	15	95	65	45	14	2	4-ø14	130	174	3,8
20	20	105	75	58	16	2	4-ø14	150	176	4,6
25	25	115	85	68	16	2	4-ø14	160	207	5,4
32	32	140	100	78	16	2	4-ø18	180	207	7,6
40	40	150	110	88	16	3	4-ø18	200	210	9,3
50	50	165	125	102	18	3	4-ø18	230	225	12,4
65	65	185	145	122	18	3	4-ø18	290	250	16,9
80	80	200	160	138	20	3	8-ø18	310	260	22,4
100	100	220	180	158	20	3	8-ø18	350	345	34
125	125	250	210	188	22	3	8-ø18	400	370	53
150	150	285	240	212	22	3	8-ø22	480	430	72
200	200	340	295	268	24	3	12-ø22	600	488	110
250	250	405	355	320	26	3	12-ø26	730	530	190
300	300	460	410	378	28	4	12-ø26	850	600	275
350	350	520	470	438	30	4	16-ø26	980	600	380



PRZEDSIĘBIORSTWO PRODUKCJI ARMATURY

47-206 Kędzierzyn-Koźle, ul. Jana Cybisa 23
tel./fax 77/482 09 67; 482 68 12; tel. 482 40 71
www.zamkon.com.pl; e-mail: office@zamkon.com.pl

Charakterystyka i opis armatury:

1. Zakres stosowania

Tabela zależności ciśnienia od temperatury

Średnica nominalna DN	Ciśnienie nominalne PN	Ciśnienie próbne obudowy PT	Maksymalne ciśnienie dopuszczalne - PMA przy maksymalnej temperaturze roboczej -TMO						
			-10÷50 °C	100 °C	150 °C	200 °C	250 °C	300 °C	350 °C
mm	bar	bar	bar						
15-350	16	24	16	14,9	13,9	12,4	11,4	10,3	9,6

2. Materiały podstawowe

Kadłub, pokrywa: Staliwo: GS-C25 wg DIN

Siedlisko kadłuba, dławik, grzyb, trzpień..... : 13Cr

Mieszek, sworzeń : SS304

Uszczelka pokrywy / trzpienia : Grafit + SS304 / Grafit

Elementy złączne : stal o określonych własnościach mechanicznych

3. Zastosowanie

Zawory zaporowe mieszkowe stosowane są na instalacjach przemysłowych w rurociągach ogólnego przeznaczenia. Zawory można montować w dowolnym położeniu na rurociągach, zwracając jedynie uwagę na prawidłowy kierunek przepływu czynnika, który powinien być zgodny z oznaczeniem na kadłubie.

4. Czynniki robocze

Zawory są przeznaczone do wody, pary wodnej i innych czynników neutralnych ciekłych i gazowych o temperaturze do 350 °C.

Zawory przeznaczone są do II grupy płynów.

5. Przyłącza

Wymiary przyłączeniowe kołnierzy kadłuba zgodnie z PN-EN 1092-1.

Długość zabudowy zgodnie z PN-EN 558-1

6. Wymagania i badania

Projektowanie i wytwarzanie – zgodnie z PED 97/23/EC.

Próby ciśnieniowe – zgodnie z PN-EN 12266-1.

Zawory poddano ocenie zgodności z dyrektywą PED 97/23/EC.

Świadectwo odbioru wg PN-EN 10204.

7. Sposób zamawiania

W zamówieniu należy podać następujące parametry:

- typ,
- ciśnienie nominalne PN i średnicę nominalną DN,
- ciśnienie robocze czynnika,
- max. temperaturę i rodzaj przepływającego czynnika.