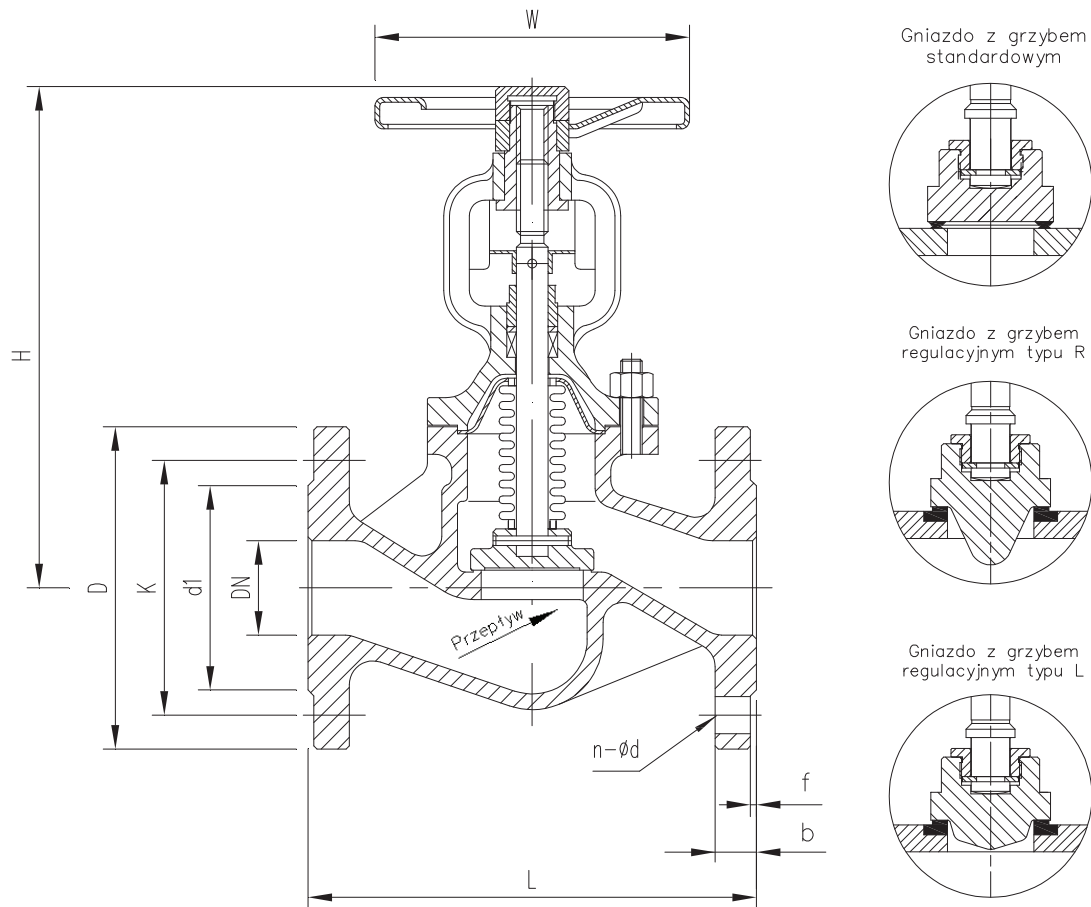


ZAWÓR ZAPOROWY MIESZKOWY

TYP: ZZM-J

T max: 350°C PN40 DN15-350



Podstawowe wymiary:

Przelot	Wymiary kołnierzy przyłączeniowych						Wym. gabarytowe			Waga	Dane dla napędu			
	DN	D	K	d1	n-ød	b	f	L (F1)	H (max)		W	gw. trzpienia	il. obr.	mom. obr.
mm	mm						mm			kg			Nm	
15	95	65	45	4ø14	16	2	130	196	120	4,2	Tr 12*3	5,5	11	F10
20	105	75	58	4ø14	18	2	150	196	140	4,7	Tr 12*3	5,5	15	F10
25	115	85	68	4ø14	18	2	160	205	160	5,6	Tr 12*3	5,7	18	F10
32	140	100	78	4ø18	18	2	180	205	160	7,5	Tr 12*3	5,7	20	F10
40	150	110	88	4ø18	18	3	200	222	200	9,5	Tr 16*4	4,7	24	F10
50	165	125	102	4ø18	20	3	230	224	240	11,9	Tr 16*4	4,7	30	F10
65	185	145	122	8ø18	22	3	290	240	280	18	Tr 16*4	4,9	51	F10
80	200	160	138	8ø18	24	3	310	265	320	24,5	Tr 18*4	5,4	84	F12
100	235	190	162	8ø22	24	3	350	350	360	38	Tr 22*4	7,0	145	F12
125	270	220	188	8ø26	26	3	400	380	400	64	Tr 26*5	6,1	322	F14
150	300	250	218	8ø26	28	3	480	410	450	87	Tr 26*5	6,6	350	F16
200	375	320	285	12ø30	34	3	600	550	500	178	Tr 30*6	7,2	630	F25
250	450	385	345	12ø33	38	3	730	715	500	280	Tr 30*6	10,0	1150	F30
300	515	450	410	16ø33	42	4	850	790	500	396	Tr 40*6	10,5	1990	F30
350	580	510	465	16ø36	46	4	980	950	600	700	Tr 42*6	12,5	3350	F35

1. Zakres stosowania

Ciśnienie nominalne: PN 4,0 MPa
 Max ciśnienie próbne korpusu: PT: 6,0 MPa
 Max ciśnienie próbne gniazda: PT: 4,4 MPa
 Max temperatura dopuszczalna: TMA: 350°C
 Ciśnienie próby szczelności (próba gazem wg PN-EN 12266-1): PT: 0,6 MPa

Średnica nominalna DN	Ciśnienie nominalne PN	Ciśnienie próbne obudowy PT	Maksymalne ciśnienie dopuszczalne PMA przy maksymalnej temperaturze dopuszczalnej TMA						
			20°C	100°C	150°C	200°C	250°C	300°C	350°C
mm	MPa	MPa	MPa						
15-350	4,0	6,0	4,0	3,73	3,47	3,02	2,84	2,58	2,4

2. Podstawowe materiały

Korpus, pokrywa, kołnierz dławika: staliwo węglowe GP240GH (1.0619)
 Siedlisko korpusu: stal nierdzewna X20Cr13 (1.4021)
 Mieszek: staliwo kwasoodporne GX5CrNiMo19-11-2 (1.4408)
 Grzyb: staliwo kwasoodporne GX5CrNiMo19-11-2 (1.4408)
 Pierścień grzyba: stal nierdzewna X20Cr13 (1.4021)
 Śruby / nakrętki: hartowana stal stopowa A193 B7 / hartowana stal węglowa A194 2H
 Opcjonalne wykonanie materiałowe: korpus ze staliwa kwasoodpornego GX5CrNiMo19-11-2 – (1.4408)

3. Wykonanie

Przyłącza: kołnierzowe DN15 – DN350, przyłga B1 wg PN-EN 1092-1
 spawane S 1/2" – S 14"
 kołnierze wg ANSI na życzenie
 Grzyb regulacyjny typu R lub L na życzenie

4. Charakterystyka

Zawory zaporowe stosowane są na instalacjach przemysłowych w rurociągach ogólnego przeznaczenia do odcinania przepływu medium (wody, pary wodnej i innych ciekłych i gazowych czynników neutralnych o temperaturze do 350°C). Zawory z grzybem regulacyjnym (R lub L) mogą służyć także do regulacji strumienia przepływającego medium. Można je montować w dowolnym położeniu na rurociągach, zwracając jedynie uwagę na prawidłowy kierunek przepływu czynnika, który powinien być zgodny z oznaczeniem na kadłubie.

5. Wymagania i badania

Wymiary przyłączeniowe kołnierzy wg PN-EN1092-1.
 Długość zabudowy wg PN-EN 558-1. (szereg długości zabudowy – 1)
 Badania i próby ciśnieniowe wg PN-EN 12266-1.
 Świadectwo odbioru wg PN-EN 10204.
 Projektowanie wg PN-EN 12516-2.
 Zawory poddano ocenie zgodności z dyrektywą PED 97/23/WE.

6. Sposób zamawiania

Przy składaniu zamówienia należy podać następujące parametry:

- medium,
- maksymalne ciśnienie robocze,
- maksymalną temperaturę roboczą,
- rodzaj grzyba (standardowy, regulacyjny typ R lub L),
- rodzaj i wielkość przyłączy.

7. Informacje dodatkowe

- Gwarancja 12 miesięcy obowiązuje na warunkach zawartych w karcie gwarancyjnej Producenta. Możliwe przedłużenie gwarancji.
- Istnieje możliwość wykonania przez Producenta przeglądów i remontów armatury oraz przeprowadzenia wymiany elementów wewnętrznych.
- Wszelkie wymagania dotyczące odbioru jakościowego i technicznego armatury należy uwzględnić w zamówieniu. Wraz z armaturą dostarczamy następującą dokumentację techniczno - jakościową: standardowo - deklarację zgodności i DTR, na życzenie - certyfikat 2.2 lub 3.1.

Zastrzegamy sobie prawo do wprowadzania zmian technicznych bez powiadamiania.